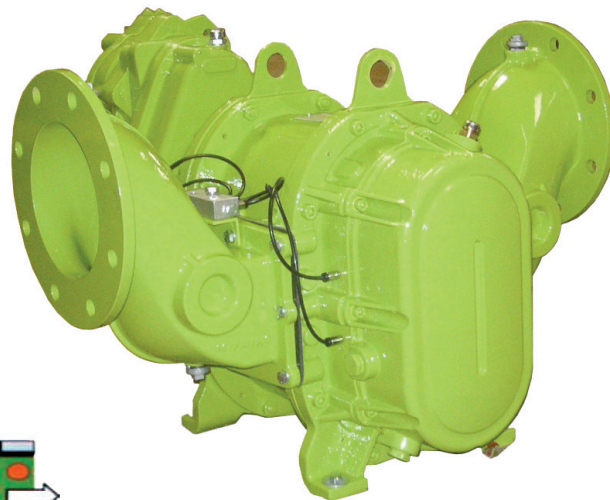


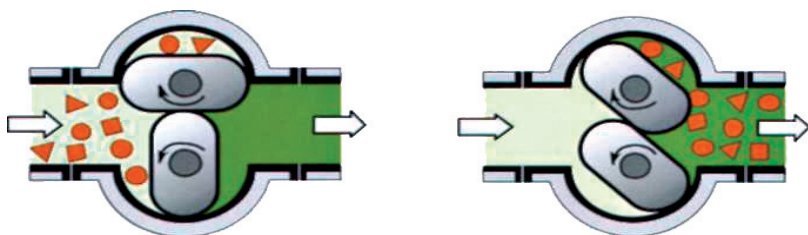
# **ALBIN PUMP MG**

**Bomba de lóbulos de caucho**

# BOMBA VOLUMÉTRICA DE LÓBULOS DE CAUCHO



## PRINCIPIO DE FUNCIONAMIENTO



Las bombas de lóbulos rotativos ALBIN MG son bombas de desplazamiento positivo autocebantes y sin válvulas. Dos rotores sincronizados que giran en sentido contrario crean unas cámaras hacia la carcasa de la bomba. En el lado de aspiración, las cámaras abiertas se llenan con el producto desplazado. El producto se conduce en la dirección del flujo volumétrico hacia el lado de descarga. La capacidad varía en función de la velocidad, y el flujo es reversible. La dirección del flujo de producto puede invertirse simplemente cambiando el sentido de rotación.

Los lóbulos rotativos poseen un recubrimiento de caucho, lo que permite bombear sólidos en suspensión.

## CONSTRUCCIÓN

A la hora de diseñar la bomba MG, se ha prestado especial atención en mejorar la vida útil de la bomba y en limitar el número de operaciones de mantenimiento.

Para cubrir todas las necesidades del cliente, se han previsto varias opciones de motorización: Eléctrico (ATEX), hidráulico para montaje de camiones, térmico (unidades portátiles)

## VERSIÓN ESTÁNDAR

- Alojamiento
- Lóbulos
- Rebordes
- Juntas de eje
- Deslizamiento sobre colectores con casquillos endurecidos

Hierro fundido GG30

Hierro fundido recubierto con NBR

Acero resistente al desgaste (400 HB)

Juntas radiales dobles, lubricadas con grasa

Acero galvanizado

*Existen versiones especiales para aplicaciones concretas.*

## APLICACIONES

La bomba MG permite el desplazamiento de productos viscosos y fibrosos, polímeros, látex, fangos, barros, pastas y lodos, así como productos con contenido de sólidos abrasivos y en suspensión con un tamaño máximo de 30 mm.

### Aplicaciones industriales

Lechada de cal, melaza, resinas, papel, cerámica, industria de azulejos, en el mecanizado de vidrio y mármol.

### Tratamiento de aguas

Aguas residuales espesas, fango deshidratado, fango clarificador, fango activado, fango digerido, fango primario, lechada de cal, fango sin tratar.

### Industria petroquímica

Crudo, disolventes, hidrocarburos pesados, limpieza de lodos de petróleo en la industria alimentaria, agricultura, plataformas de perforación, etc.

## RENDIMIENTOS



Servicio continuo



Servicio intermitente

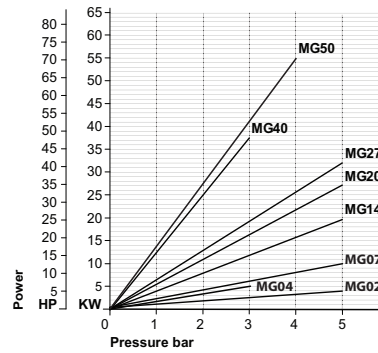
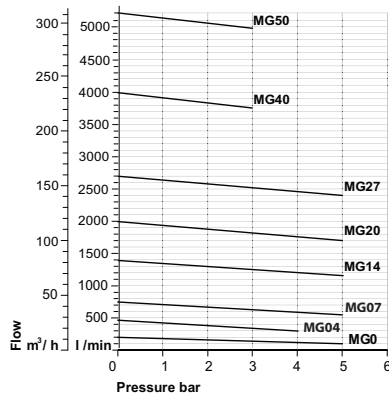
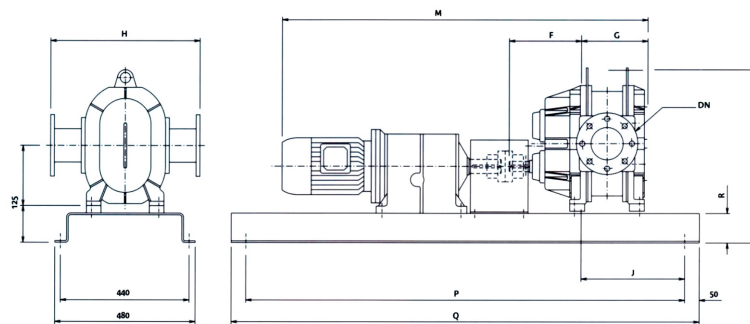


Uso ocasional

Velocidad Rpm	100*	225	450	540	750	1000
	<b>Caudal (M3/h)</b>					
MG 02	1,4	3	6	7	10	13
MG 04	2,6	6	12	14	20	27
MG 07	7,5	17	34	40		
MG 14	14	31	65	78		
MG 20	21	47	95	114		
MG 27	30	67	134	161		
MG 35	40	90	180	216		
MG 40	42	96	192	231		
MG 50	60	130	260	310		

\* Para información, velocidad mínima recomendada es 180 rpm

## DIMENSIONES



### DIMENSIONES - MM

	A	B	C	D	E	F	G	H	I	J	L	R	Conexio- nes	Peso Bomba descubierta Kg
MG 02	90	25g6	40	92	M12	256	64	331	134	114	416	50	DN 50	50
MG 04	90	25g6	40	92	M12	273	81	331	134	131	416	50	DN 80	60
MG 07	135	1"3/8	70	135	14	214	296	580	205	229	588	100	DN 80	97
MG 14	135	1"3/8	70	135	14	247	223	510	205	261	588	100	DN100	105
MG 20	135	1"3/8	70	135	14	280	254	610	205	295	608	100	DN150	119
MG 27	135	1"3/8	70	135	14	318	295	610	205	333	646	100	DN150	146
MG 35	215	1"3/4	98	207	22	548	207	671	309	257	725	100	DN175	335
MG 40	135	1"3/8	70	135	14	384	363	840	205	398	546	100	DN175	170
MG 50	215	1"3/4	98	207	22	598	256	671	309	306	725	100	DN200	380



**ALBIN PUMP SAS**

ZAC de Fontgrave

26740 Montboucher sur Jabron

Francia

Tel. +33 (0) 4 75 90 92 92

Fax +33 (0) 4 75 90 92 40

[courrier@albinpump.fr](mailto:courrier@albinpump.fr)

[www.albinpump.com](http://www.albinpump.com)

Para obtener más información sobre nuestras ubicaciones, autorizaciones, certificaciones y representantes locales en todo el mundo, visite [www.albinpump.com](http://www.albinpump.com).

ALBIN PUMP se reserva el derecho de incorporar cambios en el diseño y en los materiales más recientes sin la obligación de notificarlo previamente.

Las características de diseño, materiales de construcción y datos sobre las dimensiones que se describen en este boletín se proporcionan únicamente con fines informativos y no deben ser tenidos en cuenta a menos que se confirme por escrito.

Dibujos certificados disponibles previa solicitud. © 2008 ALBIN PUMP