

Pompe ad ingranaggi
serie "MX"

*Gear pumps
range "MX"*

Pompe ad ingranaggi serie "MX"

Generalità

La Pompe Cucchi ha realizzato questa nuova serie di pompe ad ingranaggi ricavata da microfusione nell'ottica di ottenere corpi pompa di elevata qualità con assenza totale di cricche e/o difetti di fusione unitamente ad una perfetta finitura superficiale non ottenibile con le tradizionali fusioni in terra.

La costruzione di questa serie è conforme alle norme **CE 89/392, 91/368, 93/44/68, 98/37 – UNI EN ISO 14847, 809 – API 676** – e a richiesta, **NACE MR 0175**.

Il sistema di qualità della Pompe Cucchi Srl opera in accordo alla normativa **ISO 9001** (certificato n. SQU132AQ252/1).

La serie MX è utilizzata in numerosi settori nei trasferimenti di liquidi con viscosità da 1 a 100.000 Cps. Nel caso di prodotti a media/alta viscosità, può essere utilizzata per servizi di dosaggio con l'ausilio di variatori di frequenza o motorvariatori anche servocomandati elettricamente con segnale 4 ÷ 20 mA o pneumaticamente con segnale 3 ÷ 15 psi.

Principali applicazioni

Settore Chimico: Trasferimento e dosaggio di ogni tipo di liquido con assenza di sospensioni solide.

Settore Alimentare: Trasferimento di liquidi nei primi processi di trasformazione - pompaggio di cioccolata (per questo uso è stata appositamente realizzata una serie con una camera di preriscaldamento con superficie molto estesa per favorire lo scambio termico tra l'acqua a 55°C e la camera idraulica) - grassi - marmellate etc.

Settore Agricolo: Pompaggio di melasse ed altri prodotti liquidi per l'alimentazione animale.

Settore industriale: Pompaggio di colle, resine, basi, acidi, isocianati, polioli etc.

Caratteristiche costruttive

L'esecuzione standard è in acciaio inox AISI 316 con un trattamento termico antiusura-antigrippante che rende le parti componenti la pompa di colore nero ("black treatment"). Per il settore alimentare, a richiesta, è possibile utilizzare un trattamento termico che mantiene le parti della pompa colore acciaio naturale ("white treatment").

In impieghi gravosi, è possibile equipaggiare la pompa con ingranaggi e/o alberi con il trattamento termico denominato "HH" (High Hardness). Questo innovativo trattamento termico aumenta notevolmente la vita degli ingranaggi e conferisce alle parti trattate una maggiore resistenza alla corrosione da agenti chimici, un bassissimo coefficiente d'attrito ed una elevatissima resistenza all'usura. Inoltre consente di ottenere **durezze superficiali di 4000 Vickers**. Lo stesso processo

Gear pumps range "MX"

Introduction

Cucchi Pumps has designed this new range of gear pumps, achieved through precision investment casting with the intent to obtain high quality pump bodies free

of cracks and/or casting defects together with a perfect surface finishing which is impossible to obtain with the traditional sand casting.

*This range construction is conformed to the standards **CE 89/392, 91/368, 93/44/68, 98/37 – UNI EN ISO 14847, 809 – API 676** – on request, **NACE MR 0175**.*

*The quality system operated by Pompe Cucchi Srl is according to the standards **ISO 9001** (Certificate n. SQU132AQ252/1).*

The MX series is used in various sectors in liquid

transfer with viscosity from 1 to 100.000 cps. In the case of average/high viscosity products, it can be used for dosage with the use of frequency converters or variable speed motors, electrically controlled with 4-20mA signal or pneumatically controlled with 3-15 psi signal.



MX150 "White treatment"

Main applications

Chemical plants: transfer and dosage of every type of liquid completely free of solid suspension.

Food plants : transfer of liquid in the first transformation processes - pumping of chocolate (for this purpose a special series with pre-heating chamber has been designed with an extremely wide surface which favours the thermal exchange between the water at 55°C and the hydraulic chamber) - fats, marmalade etc.

Agricultural plants : pumping of molasses and other liquid products for animal food.

Industrial plants : pumping of glue, resins, bases, acids, isocyanate, polyhydric alcohols etc.

Constructional characteristics

The standard version of the MX series is made of AISI 316 stainless steel with a anti-wear and anti-seizure heat treatment which turn the pump components black ("black treatment"). It is possible to use a thermal treatment on request for the food field which does not alter the natural steel colour of the pump components ("white treatment").

*For extra heavy duty working conditions the pump can be equipped with gears and/or shafts that have been "HH" treated (High Hardness). This modern type of thermal treatment increases the resistance to wear of the gears considerably and confers major protection from corrosion caused by chemical agents, an extremely low friction factor and a very high wear resistance to the treated parts. It also enables the achievement of **surface hardness of 4000 Vickers**. This treat-*

viene utilizzato da uno dei maggiori team di Formula Uno per il trattamento dei particolari degli organi del motore maggiormente sottoposti ad usura.

Per applicazioni particolari sono stati realizzati degli **ingranaggi speciali in materiale plastico**. Questi nuovi ingranaggi, chiamati "KK", presentano delle caratteristiche meccaniche e chimiche superiori se confrontate con le pari caratteristiche dei materiali plastici attualmente in commercio.

A richiesta, possono essere fornite esecuzioni in AISI 316L, in Hastelloy, Inconel, Monel etc.

La tenuta può essere effettuata con baderne (temperatura di progetto 300°C) o tenute meccaniche singole o doppie (temperatura di progetto 200°C) in vari materiali selezionati in base alle caratteristiche chimico - fisiche del liquido pompato. Lo standard costruttivo prevede una tenuta meccanica in ceramica/grafite/viton.

Per tutti i modelli è possibile installare un **trascinamento magnetico**. Questa applicazione è particolarmente adatta in presenza di liquidi corrosivi, tossici, pericolosi ed inquinanti. Il trascinamento magnetico garantisce l'assoluta assenza di perdite e risolve tutti i problemi di pompaggio negli impianti dove **la sicurezza ambientale ed umana** sono di priorità assoluta.

I vantaggi principali del trascinamento magnetico sono: Altissimo rendimento e minimo assorbimento di potenza. Nessuna perdita di prodotto nell'ambiente. Non sono necessarie costose apparecchiature di controllo.

Costi di manutenzione ridotti.

Assemblaggio semplice con ridotto numero di parti di ricambio.

Controllo della pressione minima.



MX40 con bypass
MX40 with bypass

ment is also used by one of the most important Formula 1 racing car teams on parts of the engine most subject to wear.

For special application it has been developed a **new type of gears in plastic material** called "KK". These special plastic gears have higher chemical and mechanical properties if compared with traded standard plastic materials.

On request versions manufactured in AISI 316L stainless steel, Hastelloy, Inconel, Monel etc. are available.

The seals can be made with packings (design temperature 300°C) or single or double mechanical seals (design temperature 200°C) in various materials selected depending on the physical-chemistry characteristics of the liquid pumped. The standard one is in ceramic/graphite/viton.

For all the models it is possible to install **magnetic coupling**. Gear pumps magnetic coupled are specially suitable for application with corrosive, toxic and polluted medium. Magnetic coupling ensures the absence of leakage and solves all pumping problems in plants where it is a must the safety and the **absolute absence of liquid losses**.

The main operating benefits of magnetic coupling are:

High efficiency and low power losses

No leakage into the ambient

Expensive control systems not required

Low maintenance costs

Easy assembling and low number of spare parts

Max pressure control

Cost reduction if compared to double mechanical seals fluxed



MX150 con camera di preriscaldamento per cioccolato
MX150 with heating chamber for chocolate

Costi ridotti se comparati a tenute meccaniche doppie con flussaggio.

L'esecuzione standard del trascinamento magnetico è: rotore interno in Aisi 316 (DIN 1.4571) – rotore esterno in acciaio ST37. Su richiesta è possibile fornire rotor in Hastelloy (C o D) o in Titanio. Il range di temperatura va da -40°C a +350°C con una coppia max di 2000 Nm.

Le boccole di supportazione sono previste in PTFE caricato, grafite o materiali sinterizzati autolubrificanti. In tutte quelle applicazioni ove sia richiesta una particolare finitura superficiale è possibile effettuare una lucidatura a specchio sia della pompa che della base inox.

I modelli dalla grandezza MX5 fino alla grandezza MX70 sono previsti con bocche filettate BSP, sui modelli MX100 ed MX150 sono previste le connessioni con controflange a saldare o flange SAE. Tutti i modelli possono essere integrati con flange ANSI o DIN.

A richiesta sono disponibili esecuzioni con valvola di sicurezza incorporata e camere di preriscaldamento.

Le pompe di questa serie possono essere fornite singolarmente o con basamento ed allineamento a motori - riduttori - variatori con costruzione in accordo alla normativa CE.

The standard manufacturing for magnetic coupling are: stainless steel AISI 316 (DIN 1.4571) for internal rotor, steel (ST 37) for external rotor. On request it is possible to manufacture rotors in Hastelloy (C or D) or Titanium. Magnetic coupling range temperature is -40°C / +350°C and the maximum allowable torque is 2000 Nm.

The supporting bushes are made in reinforced PTFE, graphite or sintered self-lubricating materials.

On request, if application requires a particular surface finish, both pump and stainless steel base plate can be supplied polished

The MX5 models through to the MX70 models are made with BSP connections. The MX100 series and MX150 series are made with welded counter-flange or SAE flanges. All types can be equipped with ANSI or DIN flanges.

On request the pumps can be supplied with built-in safety valve and pre-heating chambers.

The pumps belonging to this series can be supplied singularly or with motor, gear reduction unit and converter connected and aligned on a support, all built in compliance with the EC standards.

La codifica del modello segue il criterio delle altre serie di pompe ad ingranaggi di ns. produzione.

Es. 00MX150/YXBT0PF

00MX150 = Pompa in AISI 316 portata 150 L/MIN (a 1450 RPM)

Y = Tenuta meccanica in widia/widia/viton.

X = Valvola di sicurezza incorporata in AISI 316.

B = Ingranaggi e alberi in AISI 316 "white treatment".

T = Boccole di supportazione in PTFE.

O = Nessuna speciale esecuzione.

P = Esecuzione con camera di preriscaldamento.

F = Flange ANSI.

The pump coding is the same as for the other gear pumps of our production.

Ex.: 00MX150/YXBT0PF

00MX150 = AISI 316 pump with capacity of 150 L/min. (at 1450 rpm.)

Y = mechanical seal in Widia/Widia/Viton.

X = AISI 316 built-in safety valve

B = Gears and shafts in AISI 316 «white treatment»

T = Supporting bushings in PTFE

O = No special treatment

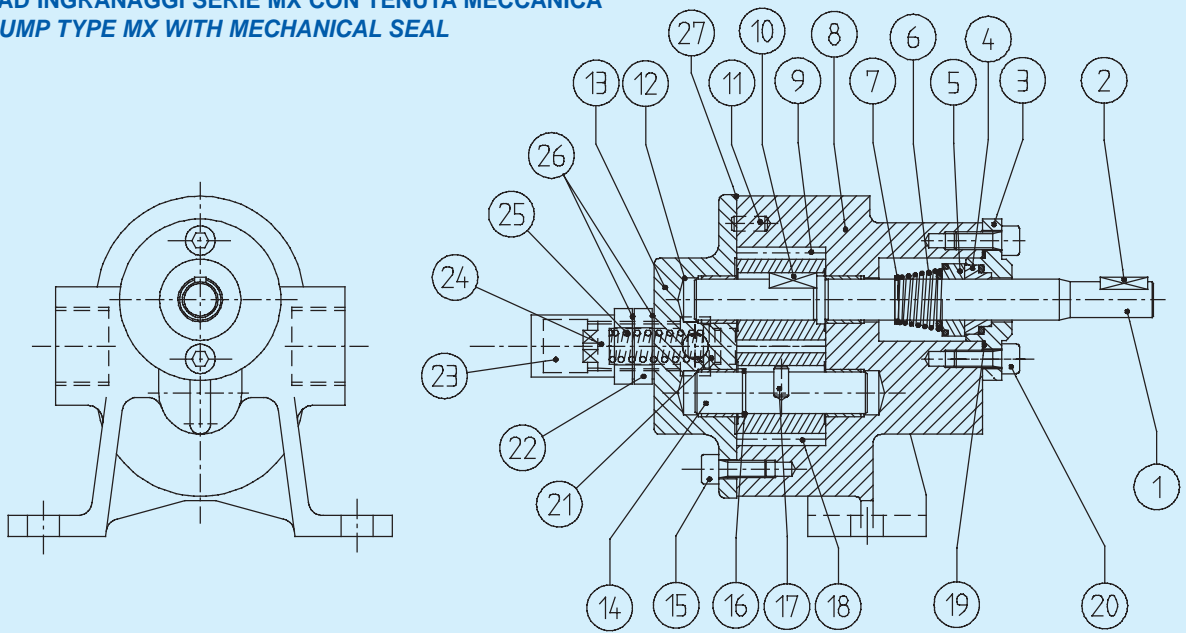
P = Pump with pre-heating chamber

F = ANSI flanges.

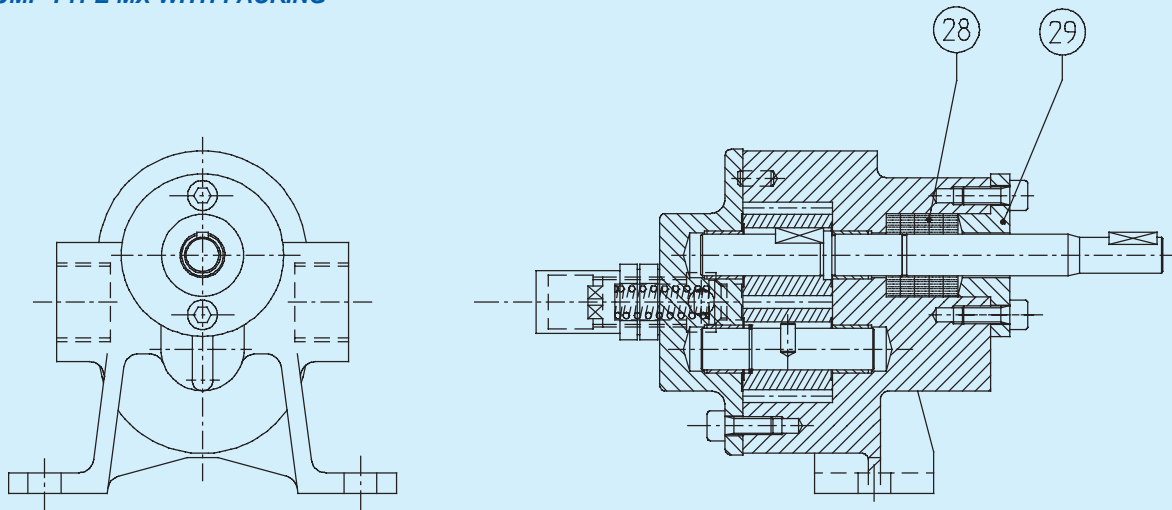
CARATTERISTICHE TECNICHE POMPE SERIE MX TECHNICAL CHARACTERISTICS PUMPS RANGE MX

Tipo Type	Capacità Capacity (L/min.)	Connessioni Connections	R.P.M.	KW Assorbiti KW Absorbed		Peso Weight (Kg.)
				5 bar	10 bar	
MX 5	5	3/4" BSP	1.450	0.19	0.24	3.0
MX 10	10	3/4" BSP	1.450	0.24	0.33	3.3
MX 15	15	3/4" BSP	1.450	0.30	0.42	3.8
MX 25	25	3/4" BSP	1.450	0.42	0.60	4.0
MX 40	40	1 1/2" BSP	1.450	0.70	1.10	6.5
MX 50	50	1 1/2" BSP	1.450	0.90	1.30	6.8
MX 70	70	1 1/2" BSP	1.450	1.15	1.70	7.0
MX 100	100	2" BSP	1.450	1.90	2.70	15.0
MX 150	150	2" BSP	1.450	2.60	4.00	16.0

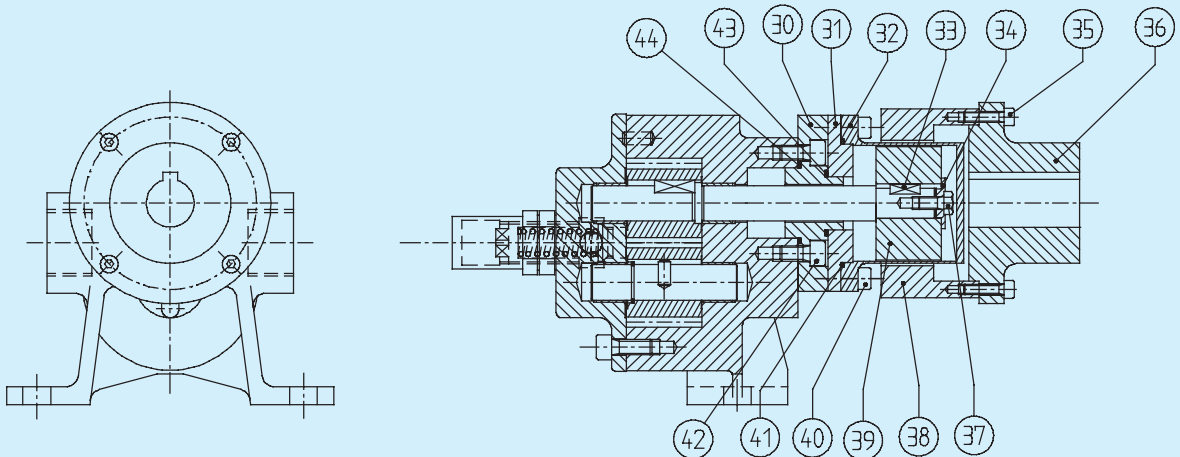
POMPA AD INGRANAGGI SERIE MX CON TENUTA MECCANICA
GEAR PUMP TYPE MX WITH MECHANICAL SEAL



POMPA AD INGRANAGGI SERIE MX CON BADERNA
GEAR PUMP TYPE MX WITH PACKING



POMPA AD INGRANAGGI SERIE MX CON TRASCINAMENTO MAGNETICO
GEAR PUMP TYPE MX WITH MAGNETIC COUPLING



POMPE AD INGRANAGGI SERIE MX - Part List

Pos.	Descrizione	Materiale
1	Albero principale	AISI 316L
2	Linguetta	AISI 316
3	Coperchio per tenuta	AISI 316L
4	Tenuta meccanica (anello fisso)	Grafite
5	Tenuta meccanica (anello rotante)	Ceramica
6	Molla tenuta meccanica	AISI 316Ti
7	Anello elastico per alberi	AISI 316
8	Corpo centrale	AISI 316
9	Ingranaggio conduttore	AISI 316L
10	Linguetta	AISI 316
11	Spina di riferimento	AISI 316
12	Bussola di supporto	P.T.F.E.
13	Coperchio posteriore	AISI 316
14	Albero condotto	AISI 316L
15	Vite T.C.E.I.	AISI 316
16	Anello elastico per alberi *	AISI 316
17	Spina cilindrica **	AISI 316
18	Ingranaggio condotto	AISI 316L
19	Guarnizione O-ring	Vyton
20	Vite T.C.E.I.	AISI 316
21	Otturatore	AISI 316
22	Dado	AISI 316
23	Coperchietto di protezione	AISI 316
24	Ghiera di regolazione	AISI 316
25	Molla valvola	P.T.F.E.
26	Guarnizione piana	P.T.F.E.
27	Guarnizione piana	P.T.F.E.
28	Baderna	P.T.F.E.
29	Premitreccia	AISI 316L
30	Anello di centraggio	AISI 316L
31	Anello di centraggio	AISI 316L
32	Coperchio per trascinamento magnetico	DIN 1.4571 (AISI 316Ti)
33	Linguetta	AISI 316
34	Rondella	AISI 316
35	Vite T.C.E.I.	AISI 316
36	Giunto	Alluminio
37	Vite a testa esagonale	AISI 316
38	Magnete esterno	St-37 DIN 17100
39	Magnete interno	DIN 1.4571 (AISI 316Ti)
40	Vite T.C.E.I.	AISI 316
41	Guarnizione O-ring	Vyton
42	Vite T.C.E.I.	AISI 316
43	Guarnizione O-ring	Vyton
44	Guarnizione O-ring	Vyton

* Solo per MX5 ÷ MX25

** Solo per MX5 ÷ MX25. Linguetta per MX40 ÷ MX150

GEAR PUMPS TYPE MX - Part List

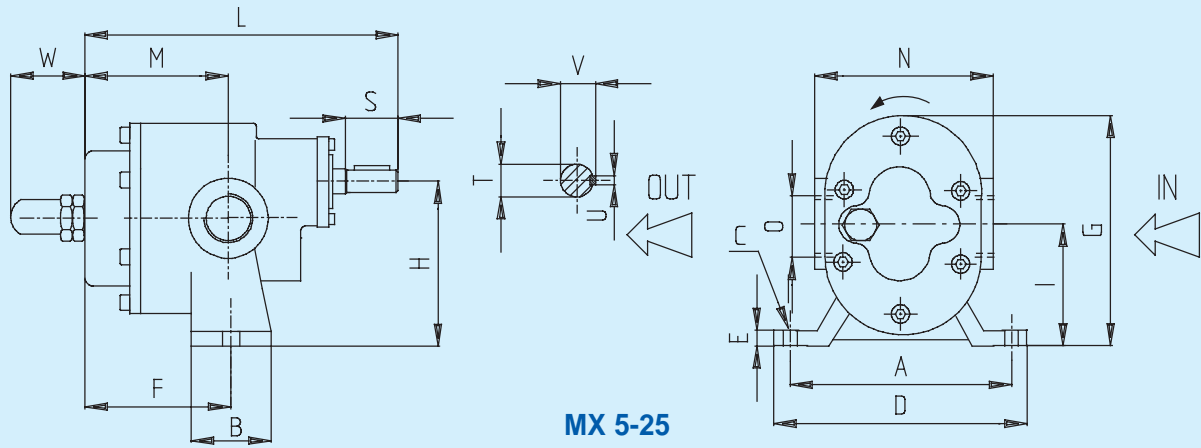
Item	Description	Material
1	Driving shaft	AISI 316L
2	Feather key	AISI 316
3	Seal cover	AISI 316L
4	Mechanical seal (fixed ring)	Carbon
5	Mechanical seal (rotating ring)	Ceramic
6	Mechanical seal spring	AISI 316Ti
7	External retaining ring	AISI 316
8	Central body	AISI 316
9	Driving gear	AISI 316L
10	Feather key	AISI 316
11	Dowel pin	AISI 316
12	Supporting bush	P.T.F.E.
13	Back cover	AISI 316
14	Driven gear	AISI 316L
15	Socket screw	AISI 316
16	External retaining ring *	AISI 316
17	Pin **	AISI 316
18	Driven gear	AISI 316L
19	O-ring	Vyton
20	Socket screw	AISI 316
21	Shutter	AISI 316
22	Nut	AISI 316
23	Security cap	AISI 316
24	Regulating screw	AISI 316
25	Valve spring	AISI 302
26	Gasket	P.T.F.E.
27	Gasket	P.T.F.E.
28	Packing	P.T.F.E.
29	Stuffing box	AISI 316L
30	Centering ring	AISI 316L
31	Centering ring	AISI 316L
32	Magnetic coupling cover	DIN 1.4571 (AISI 316Ti)
33	Feather key	AISI 316
34	Washer	AISI 316
35	Socket screw	AISI 316
36	Coupling	Aluminium
37	Hexagonal-head screw	AISI 316
38	Outer magnet	St-37 DIN 17100
39	Inner magnet	DIN 1.4571 (AISI 316Ti)
40	Socket screw	AISI 316
41	O-ring	Vyton
42	Socket screw	AISI 316
43	O-ring	Vyton
44	O-ring	Vyton

* Only for MX5 - MX25

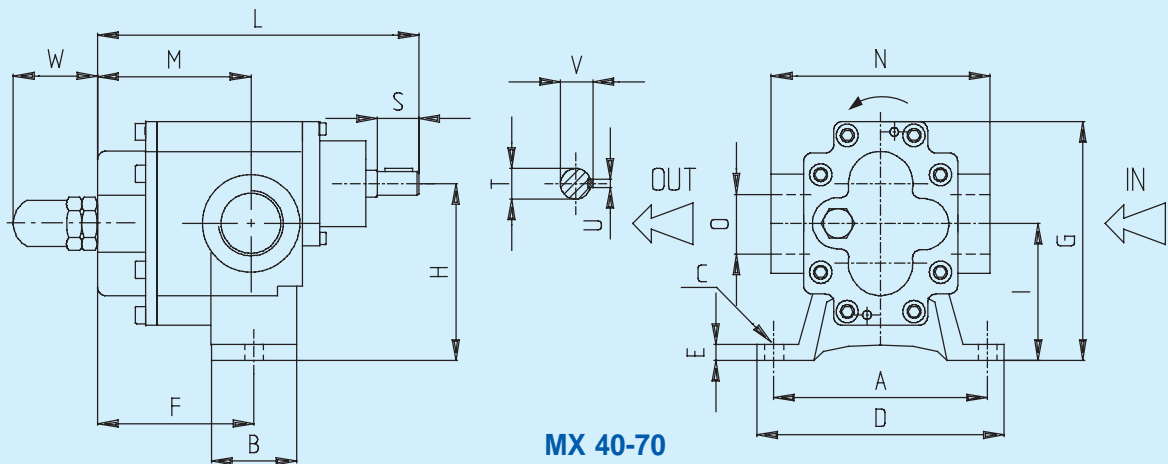
** Only for MX5 - MX25. Feather key for MX40 - MX150



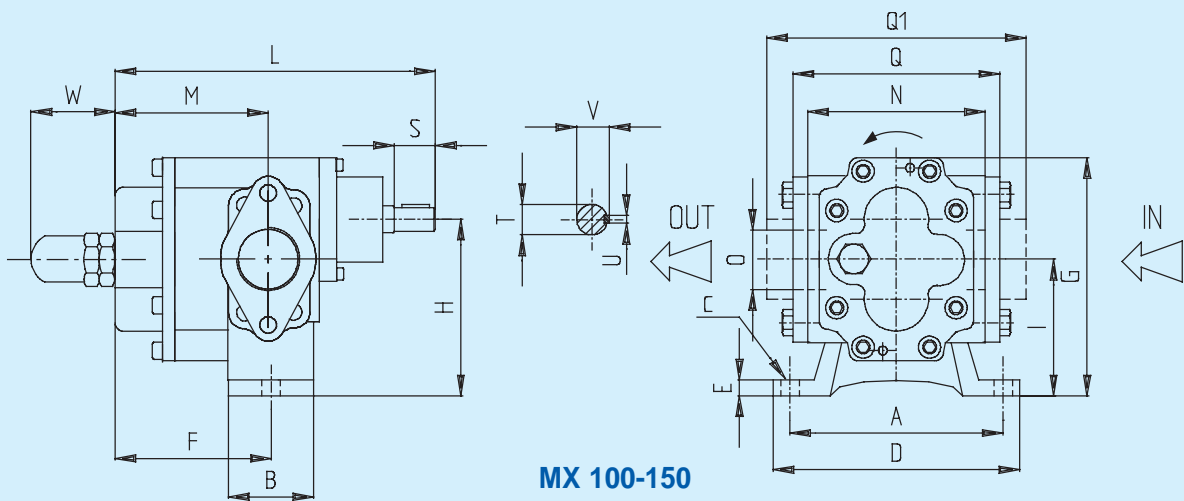
Pompe MX in un impianto chimico
MX pumps in a chemical plant



MX 5-25



MX 40-70



MX 100-150

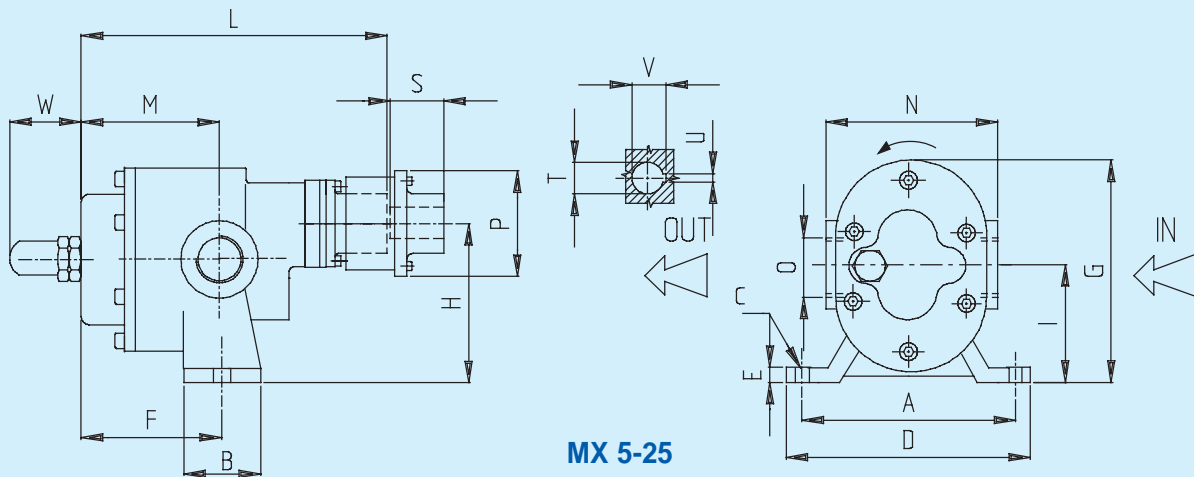
**POMPA AD INGRANAGGI SERIE MX CON TENUTA MECCANICA O BADERNA
GEAR PUMP TYPE MX WITH MECHANICAL SEAL OR PACKING**

Type	Dimensions * (mm)																			
	A	B	C	D	E	F	G	H	I	L	M	N	O	Q**	Q1***	S	T	U	V	W
MX5	106	40	11	130	7	52	115	80	64,2	149	52	98	3/4"	28	12	4	13,6	47
MX10	106	40	11	130	7	62	115	80	64,2	159	62	98	3/4"	28	12	4	13,6	47
MX15	106	40	11	130	7	72	115	80	64,2	169	72	98	3/4"	28	12	4	13,6	47
MX25	106	40	11	130	7	82	115	80	64,2	179	82	98	3/4"	28	12	4	13,6	47
MX40	125	40	11	145	8	70	136	100	76,7	193	70	138	1 1/2"	40	14	5	16	47
MX50	125	40	11	145	8	80	136	100	76,7	203	80	138	1 1/2"	40	14	5	16	47
MX70	125	40	11	145	8	90	136	100	76,7	213	90	138	1 1/2"	40	14	5	16	47
MX100	162	50	13	190	10	101	180	132	101	259	101	120	2"	156	210	50	24	8	27	54
MX150	162	50	13	190	10	121	180	132	101	279	121	120	2"	156	210	50	24	8	27	54

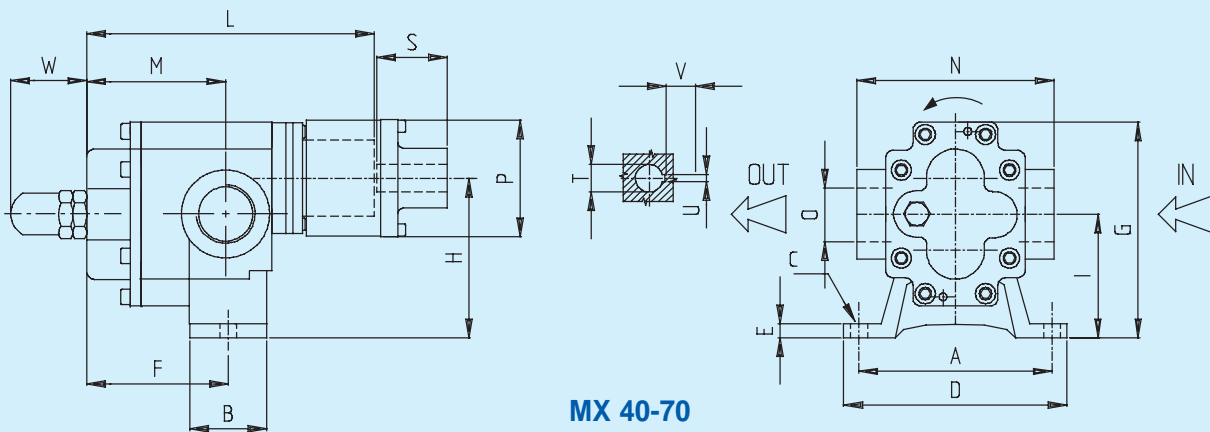
* Dimensioni non impegnative - Dimensions are not binding

** Con controflangia standard - With standard counterflange

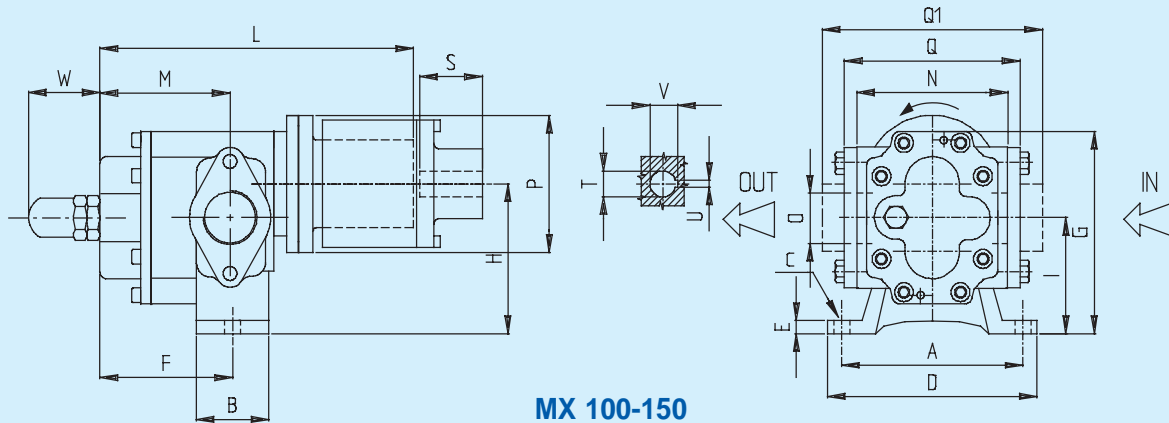
*** Con controflangia S.A.E. - With S.A.E. counterflange



MX 5-25



MX 40-70



MX 100-150

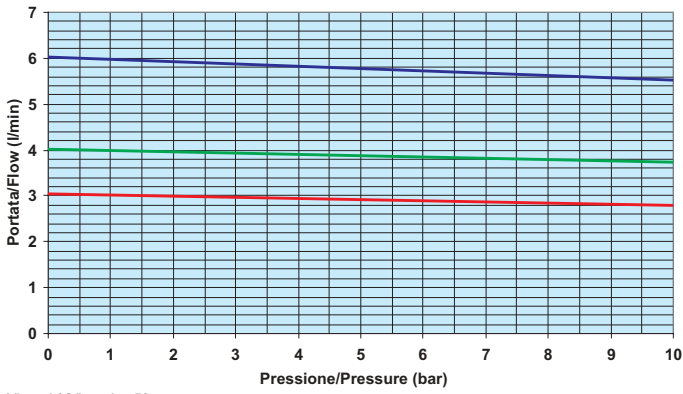
**POMPA AD INGRANAGGI SERIE MX A TRASCINAMENTO MAGNETICO
GEAR PUMPS TYPE MX WITH MAGNETIC COUPLING**

Type	Dimensions * (mm)																				
	A	B	C	D	E	F	G	H	I	L	M	N	O	P	Q***	Q1****	S	T**	U**	V**	W
MX5	106	40	11	130	7	52	115	80	64,2	142	52	98	3/4"	90	44	*	*	*	47
MX10	106	40	11	130	7	62	115	80	64,2	152	62	98	3/4"	90	44	*	*	*	47
MX15	106	40	11	130	7	72	115	80	64,2	162	72	98	3/4"	90	44	*	*	*	47
MX25	106	40	11	130	7	82	115	80	64,2	172	82	98	3/4"	90	44	*	*	*	47
MX40	125	40	11	145	8	70	136	100	76,5	185	70	138	1 1/2"	95	57	*	*	*	47
MX50	125	40	11	145	8	80	136	100	76,5	195	80	138	1 1/2"	95	57	*	*	*	47
MX70	125	40	11	145	8	90	136	100	76,5	205	90	138	1 1/2"	95	57	*	*	*	47
MX100	162	50	13	190	10	101	180	132	101	287	101	120	2"	120	156	210	60	*	*	*	54
MX150	162	50	13	190	10	121	180	132	101	307	121	120	2"	120	156	210	60	*	*	*	54

* Dimensioni non impegnative - Dimensions are not binding
*** Con controflangia standard - With standard counterflange

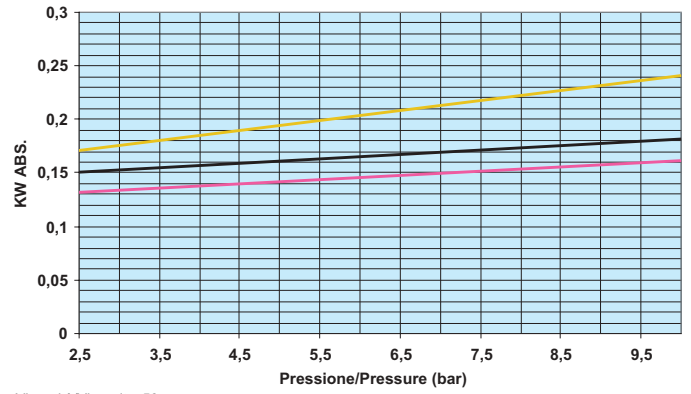
** Dipendono dalle dimensioni dell'albero motore - Depending on motor shaft dimensions
**** Con controflangia S.A.E. - With S.A.E. counterflange

MX 5



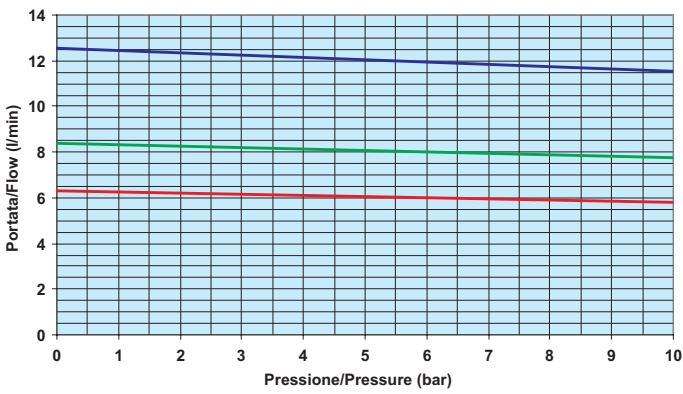
Viscosità/Viscosity: 50 cps

MX 5



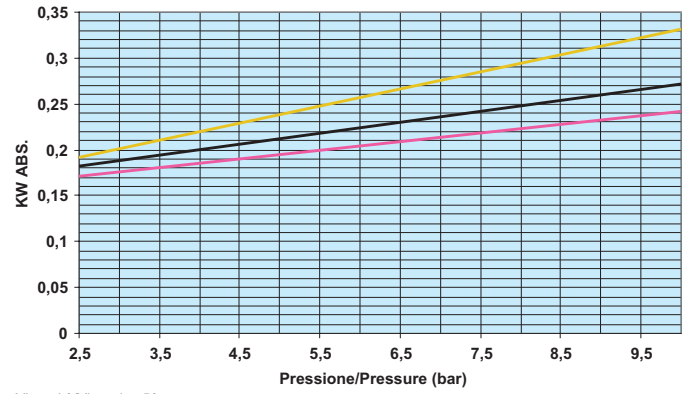
Viscosità/Viscosity: 50 cps

MX 10



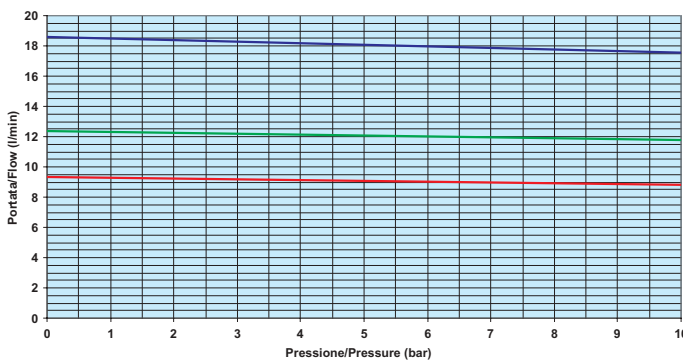
Viscosità/Viscosity: 50 cps

MX 10



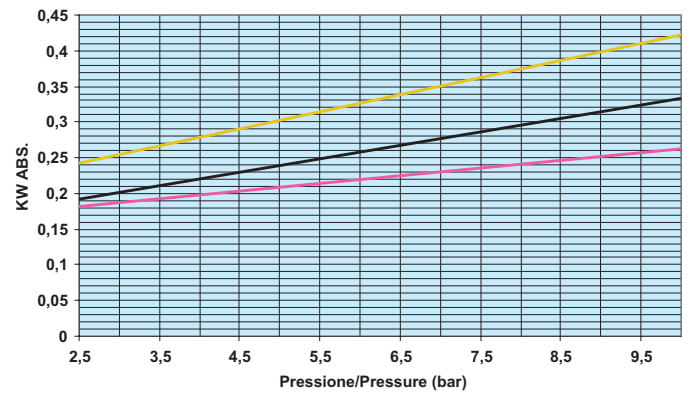
Viscosità/Viscosity: 50 cps

MX 15



Viscosità/Viscosity: 50 cps

MX 15

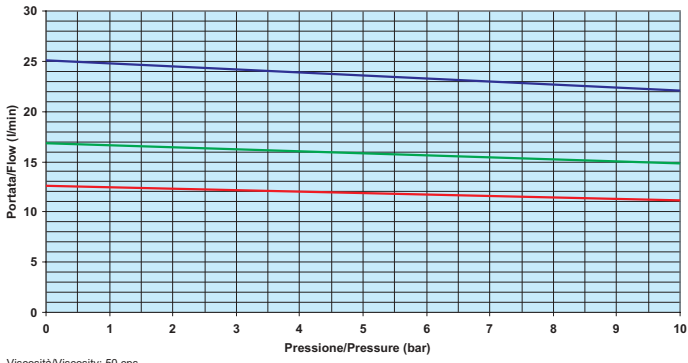


Viscosità/Viscosity: 50 cps

— = 700 RPM — = 900 RPM — = 1450 RPM

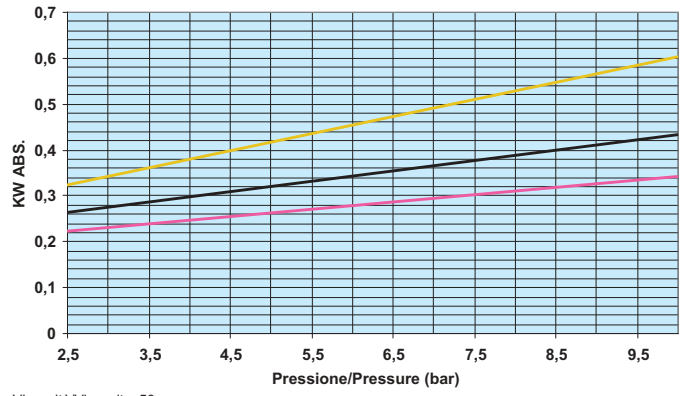
— = 1450 RPM — = 900 RPM — = 700 RPM

MX 25



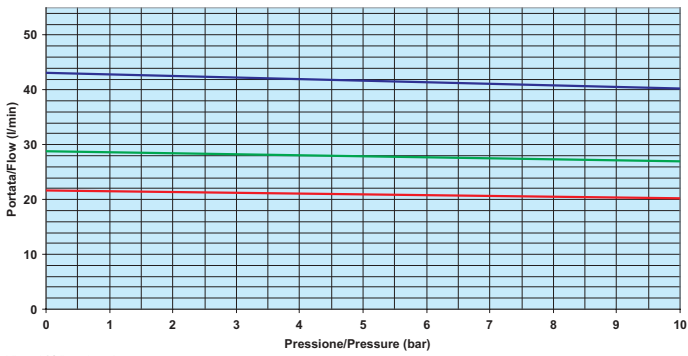
Viscosità/Viscosity: 50 cps

MX 25



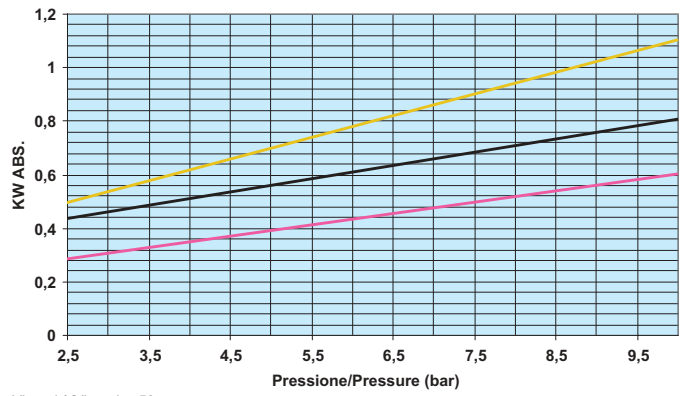
Viscosità/Viscosity: 50 cps

MX 40



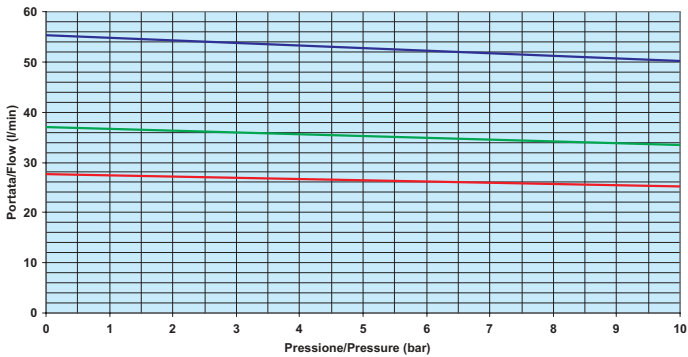
Viscosità/Viscosity: 50 cps

MX 40



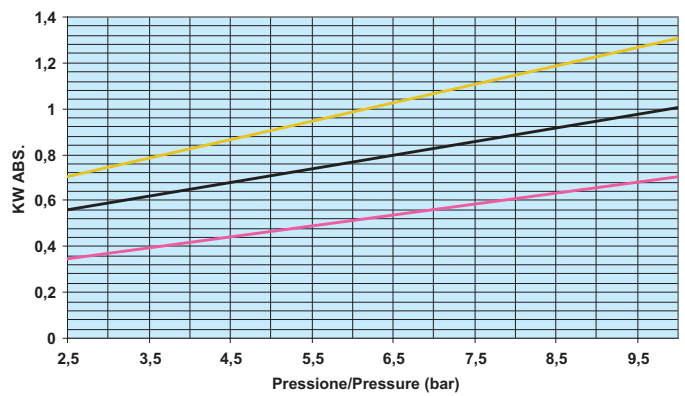
Viscosità/Viscosity: 50 cps

MX 50



Viscosità/Viscosity: 50 cps

MX 50

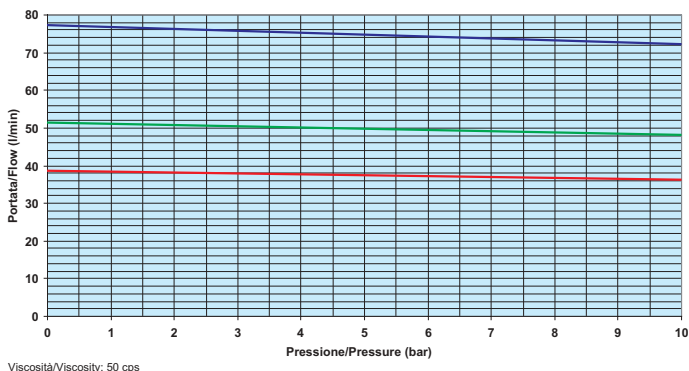


Viscosità/Viscosity: 50 cps

— = 700 RPM — = 900 RPM — = 1450 RPM

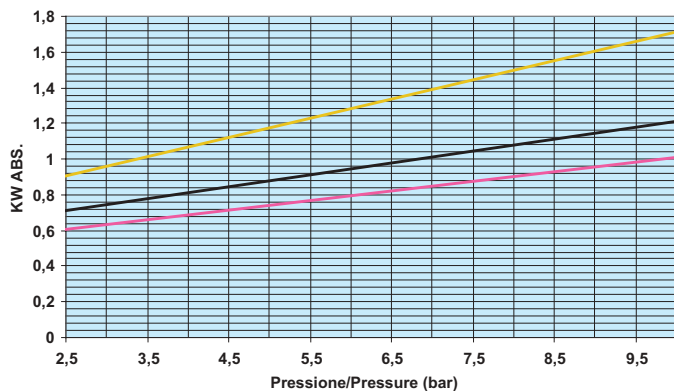
— = 1450 RPM — = 900 RPM — = 700 RPM

MX 70



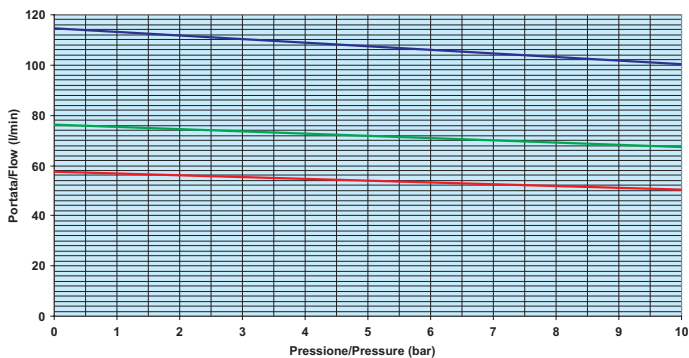
Viscosità/Viscosity: 50 cps

MX 70



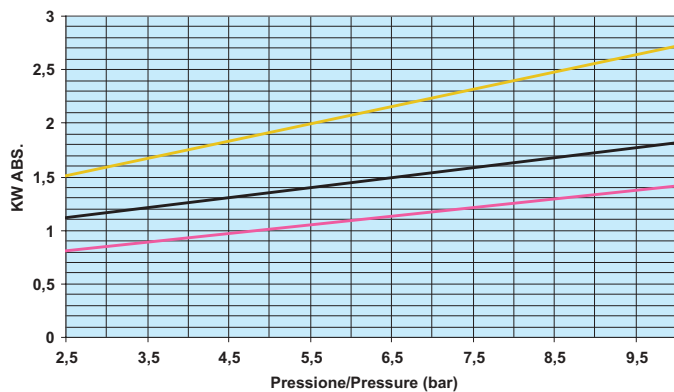
Viscosità/Viscosity: 50 cps

MX 100



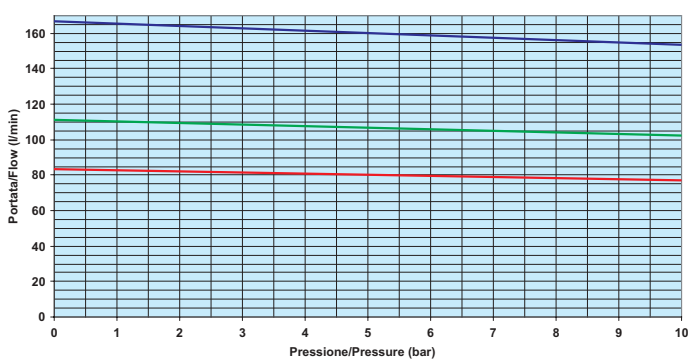
Viscosità/Viscosity: 50 cps

MX 100



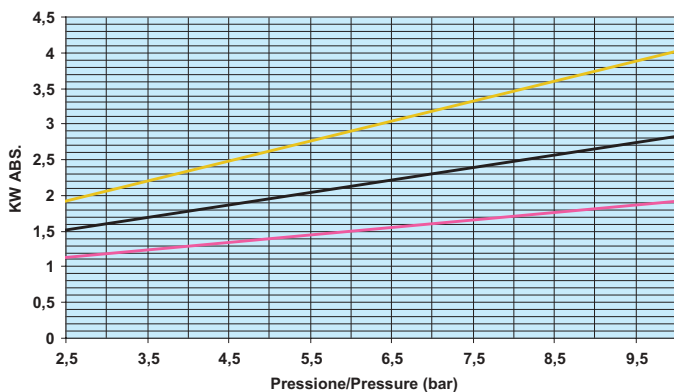
Viscosità/Viscosity: 50 cps

MX 150



Viscosità/Viscosity: 50 cps

MX 150



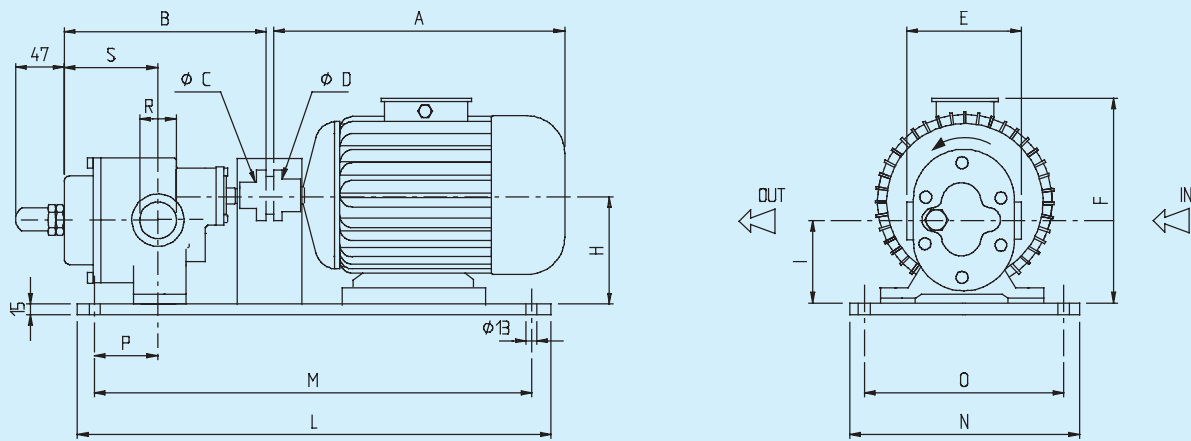
Viscosità/Viscosity: 50 cps

Nel caso di motori con frequenza a **60 Hz**, la portata e la potenza assorbita devono essere aumentate del 20% rispetto alle relative velocità a 50 Hz.

*In case of motors with frequency **60 Hz**, the capacity and absorbed power must be increased of 20% compared to the relative speed at 50 Hz.*

— = 700 RPM — = 900 RPM — = 1450 RPM

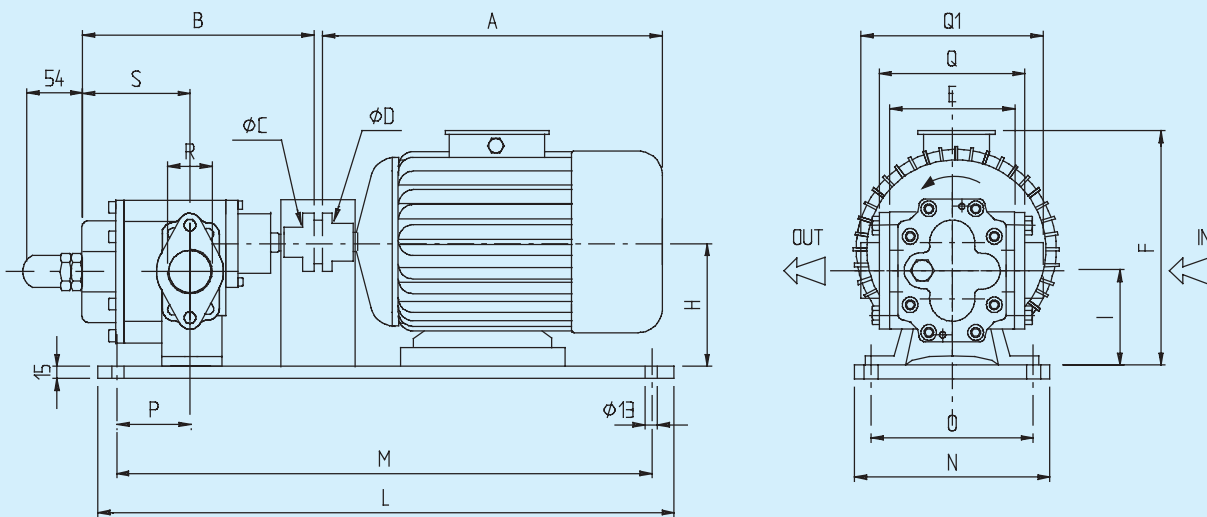
— = 1450 RPM — = 900 RPM — = 700 RPM



GRUPPO POMPA AD INGRANAGGI SERIE MX CON TENUTA MECCANICA O BADERNA
GEAR PUMP SET TYPE MX WITH MECHANICAL SEAL OR PACKING

Pump	Motor	Dimensions * (mm)														
		A	B	C	D	E	F	H	I	L	M	N	O	P	R	S
MX5	GR 63	212	149	12	11	98	177	80	64,2	470	440	220	190	45	3/4"	52
MX10	GR 71	237	159	12	14	98	186	80	64,2	470	440	220	190	45	3/4"	62
MX15	GR 80	276	169	12	19	98	190	80	64,2	470	440	220	190	45	3/4"	72
MX25	GR 90	331	179	12	24	98	232	90	74,2	470	440	220	190	45	3/4"	82
MX40	GR 80	276	193	14	19	138	210	100	76,7	580	540	250	210	70	1" 1/2"	70
MX40	GR 90	331	193	14	24	138	233	100	76,7	580	540	250	210	70	1" 1/2"	70
MX50	GR 90	331	203	14	24	138	233	100	76,7	580	540	250	210	70	1" 1/2"	80
MX70	GR 100	374	213	14	28	138	255	100	76,7	580	540	250	210	70	1" 1/2"	90

* Dimensioni non impegnative - *Dimensions are not binding*



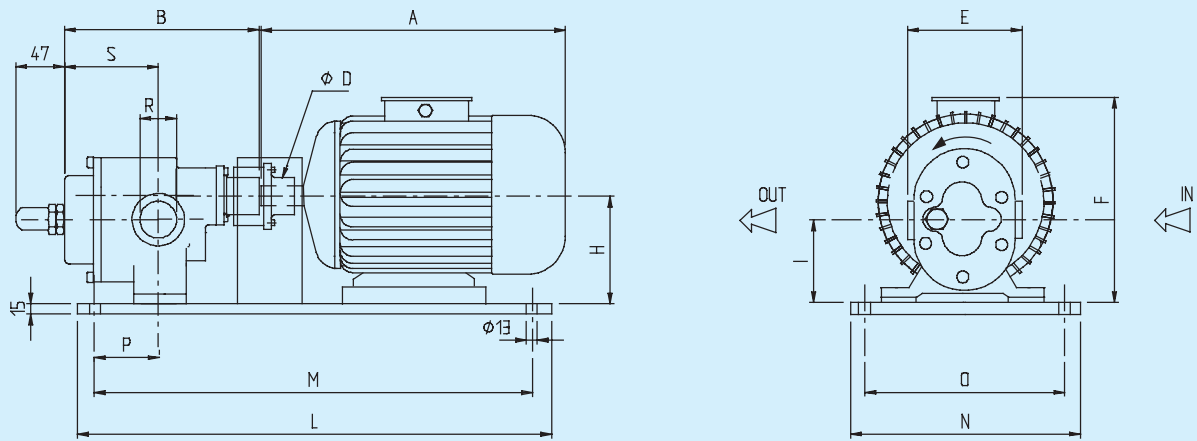
GRUPPO POMPA AD INGRANAGGI SERIE MX CON TENUTA MECCANICA O BADERNA
GEAR PUMP SET TYPE MX WITH MECHANICAL SEAL OR PACKING

Pump	Motor	Dimensions * (mm)																	
		A	B	C	D	E	F	H	I	L	M	N	O	P	Q**	Q***	R	S	
MX100	GR 100	374	259	24	28	120	287	132	101	700	640	300	240	100	156	210	2"	101	
MX150	GR 112	383	279	24	28	120	300	132	101	700	640	300	240	100	156	210	2"	121	
MX150	GR 132	480	279	24	38	120	313	132	101	850	800	350	300	100	156	210	2"	121	

* Dimensioni non impegnative - *Dimensions are not binding*

** Con controflangia standard - *With standard counterflange*

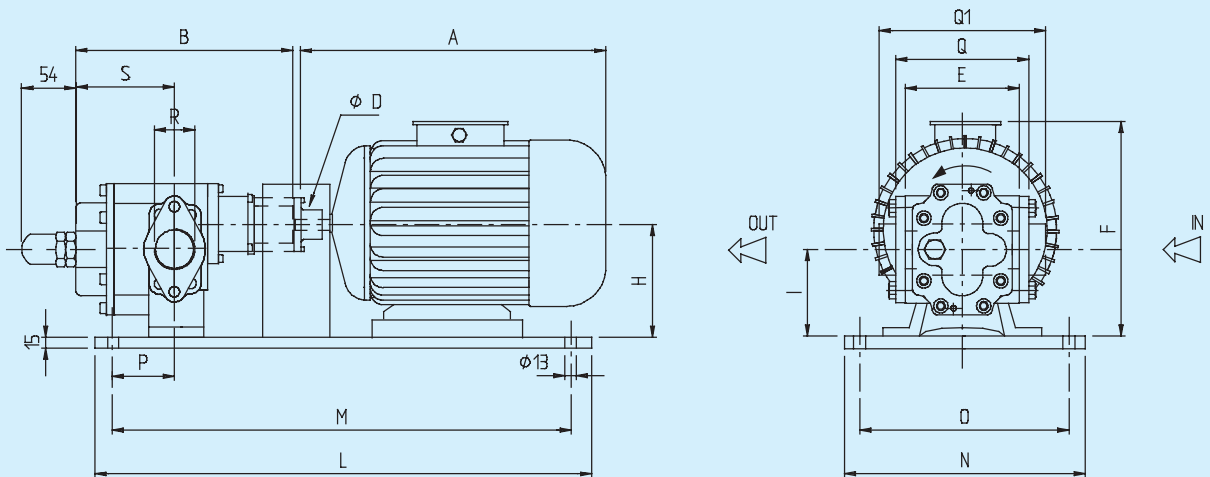
*** Con controflangia S.A.E. - *With S.A.E. counterflange*



GRUPPO POMPA AD INGRANAGGI SERIE MX CON TRASCINAMENTO MAGNETICO
GEAR PUMP SET TYPE MX WITH MAGNETIC COUPLING

Pump	Motor	Dimensions * (mm)													
		A	B	D	E	F	H	I	L	M	N	O	P	R	S
MX5	GR 63	212	142	11	98	177	80	64,2	470	440	220	190	45	3/4"	52
MX10	GR 71	237	152	14	98	186	80	64,2	470	440	220	190	45	3/4"	62
MX15	GR 80	276	162	19	98	190	80	64,2	470	440	220	190	45	3/4"	72
MX25	GR 90	331	172	24	98	232	90	74,2	470	440	220	190	45	3/4"	82
MX40	GR 80	276	185	19	138	210	100	76,7	580	540	250	210	70	1" 1/2"	70
MX40	GR 90	331	185	24	138	233	100	76,7	580	540	250	210	70	1" 1/2"	70
MX50	GR 90	331	195	24	138	233	100	76,7	580	540	250	210	70	1" 1/2"	80
MX70	GR 100	374	205	28	138	255	100	76,7	580	540	250	210	70	1" 1/2"	90

* Dimensioni non impegnative - *Dimensions are not binding*



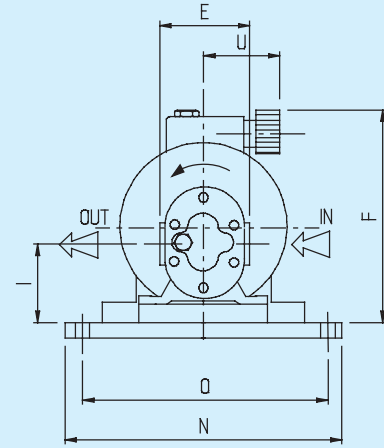
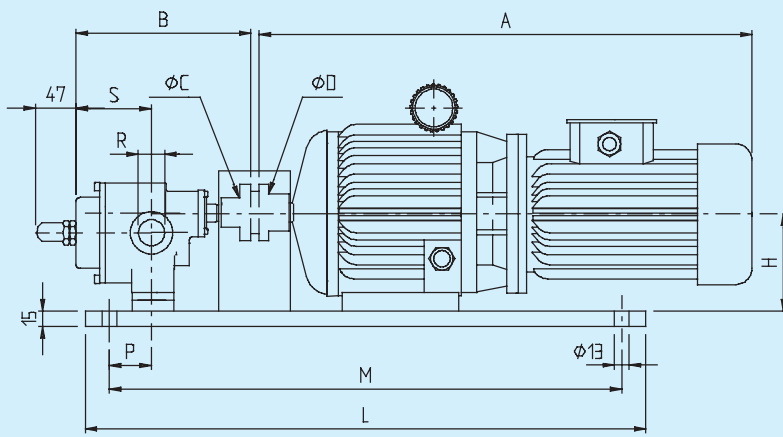
GRUPPO POMPA AD INGRANAGGI SERIE MX CON TRASCINAMENTO MAGNETICO
GEAR PUMP SET TYPE MX WITH MAGNETIC COUPLING

Pump	Motor	Dimensions * (mm)																
		A	B	D	E	F	H	I	L	M	N	O	P	Q**	Q***	R	S	
MX100	GR 100	374	287	28	120	287	132	101	700	640	300	240	100	156	210	2"	101	
MX150	GR 112	383	307	28	120	300	132	101	700	640	300	240	100	156	210	2"	121	
MX150	GR 132	480	307	38	120	313	132	101	850	800	350	300	100	156	210	2"	121	

* Dimensioni non impegnative - *Dimensions are not binding*

** Con controflangia standard - *With standard counterflange*

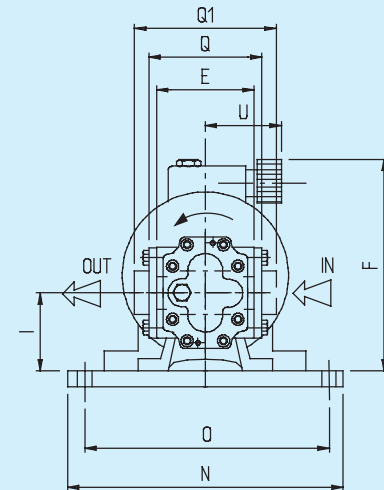
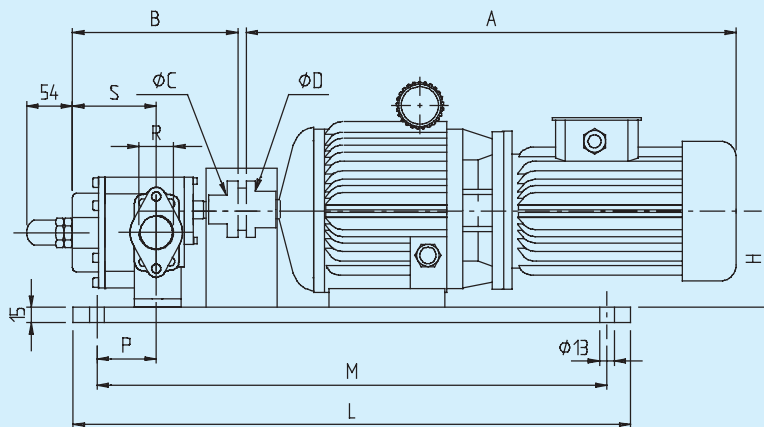
*** Con controflangia S.A.E. - *With S.A.E. counterflange*



**GRUPPO POMPA AD INGRANAGGI SERIE MX CON TENUTA MECCANICA O BADERNA E VARIATORE IDRAULICO
GEAR PUMP SET TYPE MX WITH MECHANICAL SEAL OR PACKING AND HYDRAULIC VARIATOR**

Pump	Variator	Dimensions * (mm)															
		A	B	C	D	E	F	H	I	L	M	N	O	P	R	S	U
MX5	21.A2/000/1	405	149	12	14	98	193,5	83	67,2	580	540	250	210	45	3/4"	52	121
MX10	21.A4/000/1	460	159	12	19	98	221,5	102	86,2	580	540	250	210	45	3/4"	62	121
MX15	21.A4/000/1	460	169	12	19	98	221,5	102	86,2	580	540	250	210	45	3/4"	72	121
MX25	21.A8/000/1	553	179	12	24	98	238,5	105	89,2	700	640	300	240	45	3/4"	82	121
MX40	21.A8/000/1	553	193	14	24	138	238,5	105	81,7	700	640	300	240	70	1 1/2"	70	121
MX50	21.A8/000/1	553	203	14	24	138	238,5	105	81,7	700	640	300	240	70	1 1/2"	80	121
MX 70	21.A10/000/1	711	213	14	28	138	281,5	130	81,7	850	800	350	300	70	1 1/2"	90	121

* Dimensioni non impegnative - Dimensions are not binding



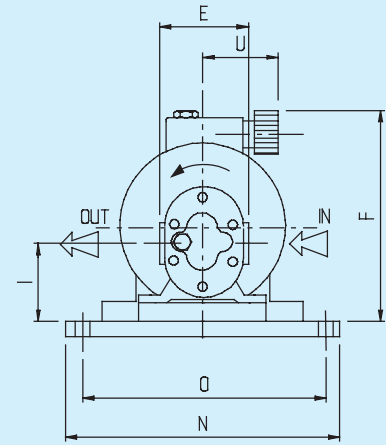
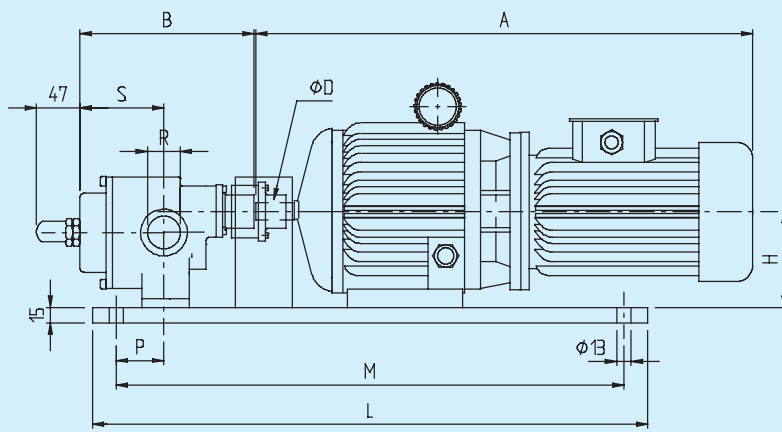
**GRUPPO POMPA AD INGRANAGGI SERIE MX CON TENUTA MECCANICA O BADERNA E VARIATORE IDRAULICO
GEAR PUMP SET TYPE MX WITH MECHANICAL SEAL OR PACKING AND HYDRAULIC VARIATOR**

Pump	Variator	Dimensions * (mm)																
		A	B	C	D	E	F	H	I	L	M	N	O	Q**	Q***	R	S	U
MX100	21.A10/000/1	711	259	24	28	120	283,5	132	101	850	800	350	300	156	210	2"	101	121
MX150	21.A12/000/1	730	279	24	28	120	283,5	132	101	850	800	350	300	156	210	2"	121	121

* Dimensioni non impegnative - Dimensions are not binding

** Con controflangia standard - With standard counterflange

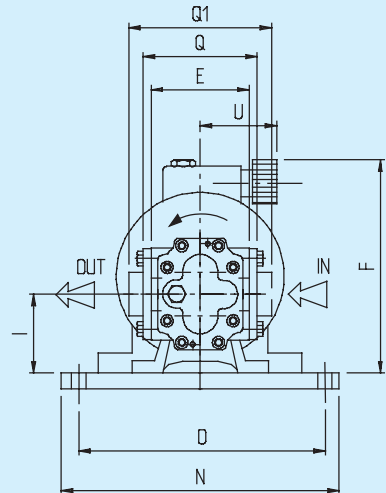
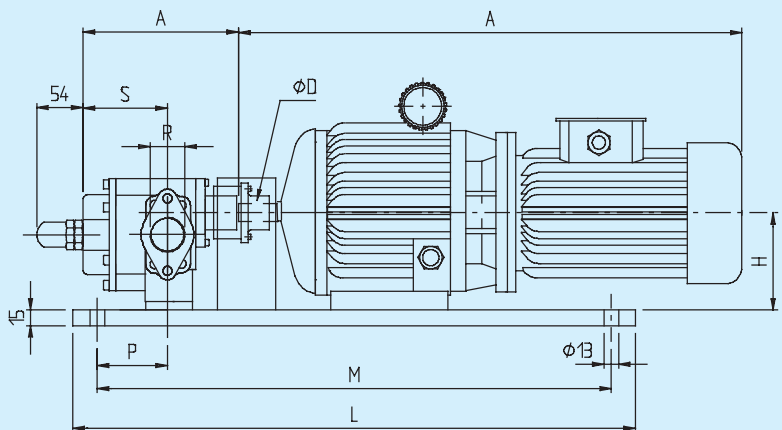
*** Con controflangia S.A.E. - With S.A.E. counterflange



GRUPPO POMPA AD INGRANAGGI SERIE MX CON TRASCINAMENTO MAGNETICO E VARIATORE IDRAULICO
GEAR PUMP SET TYPE MX WITH MAGNETIC COUPLING AND HYDRAULIC VARIATOR

Pump	Variator	Dimensions * (mm)															
		A	B	D	E	F	H	I	L	M	N	O	P	R	S	U	
MX5	21.A2/000/1	405	142	14	98	193,5	83	67,2	580	540	250	210	45	3/4"	52	121	
MX10	21.A4/000/1	460	152	19	98	221,5	102	86,2	580	540	250	210	45	3/4"	62	121	
MX15	21.A4/000/1	460	162	19	98	221,5	102	86,2	580	540	250	210	45	3/4"	72	121	
MX25	21.A8/000/1	553	172	24	98	238,5	105	89,2	700	640	300	240	45	3/4"	82	121	
MX40	21.A8/000/1	553	185	24	138	238,5	105	81,7	700	640	300	240	70	1 1/2"	70	121	
MX50	21.A8/000/1	553	195	24	138	238,5	105	81,7	700	640	300	240	70	1 1/2"	80	121	
MX 70	21.A10/000/1	711	205	28	138	281,5	130	81,7	850	800	350	300	70	1 1/2"	90	121	

* Dimensioni non impegnative - Dimensions are not binding



GRUPPO POMPA AD INGRANAGGI SERIE MX CON TRASCINAMENTO MAGNETICO E VARIATORE IDRAULICO
GEAR PUMP SET TYPE MX WITH MAGNETIC COUPLING AND HYDRAULIC VARIATOR

Pump	Variator	Dimensions * (mm)																
		A	B	C	D	E	F	H	I	L	M	N	O	Q**	Q***	R	S	U
MX100	21.A10/000/1	711	287	24	28	120	283,5	132	101	850	800	350	300	156	210	2"	101	121
MX150	21.A12/000/1	730	307	24	28	120	283,5	132	101	850	800	350	300	156	210	2"	121	121

* Dimensioni non impegnative - Dimensions are not binding


** Con controflangia standard - With standard counterflange

*** Con controflangia S.A.E. - With S.A.E. counterflange



QUALITY SYSTEM CERTIFICATE
OF CONFORMITY TO THE
DIRECTIVE 98/37/CE
Certificate n. SQU132AC010



pompe cucchi  S.R.L.

20090 OPERA (MI) ITALY - VIA DEI PIOPPI, 39 - TEL. ++39 02 57.60.62.87 (R.A) - FAX ++39 02 57.60.22.57
<http://www.pompecucchi.it> <http://www.pompecucchi.com> e-mail sales@pompecucchi.it